



BRANCHE	SECTION(S)	ÉPREUVE ÉCRITE
Éducation artistique II	E	Durée de l'épreuve : 2 heures Date de l'épreuve : 04 juin 2019

Arrachement d'un prisme hexagonal vertical par un prisme carré frontal

La feuille A3 est prise dans le sens de la largeur, cartouche à droite.

Toutes les mesures sont en mm. Opérations dans le PH, PF et PP.

LT est à 150 du cadre supérieur de la feuille.

L'origine se trouve à l'intersection entre le PF et le PP. Cette intersection est à 220 du cadre gauche.

Le prisme vertical :

Centre M de la base inférieure du prisme hexagonal : M (-130, 65, 0).

Rayon du cercle circonscrit à la base : 45 ; hauteur du prisme : 135.

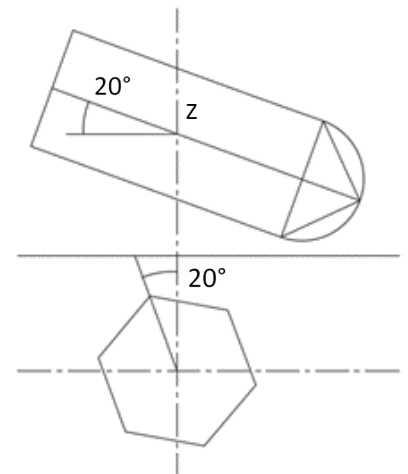
L'hexagone de la base est tourné de 20° par rapport à l'axe (voir croquis qui ne respecte pas les grandeurs).

Le prisme carré frontal :

Son milieu Z se trouve sur l'axe du prisme vertical : Z (-130, 50, 70).

L'axe du prisme frontal est incliné vers la gauche (\) d'un angle de 20° par rapport à LT (voir croquis).

Longueur du prisme carré : 150. Le rayon des bases est 35.



Construction des corps et recherche de leur intersection : 40 points

1. Les points d'intersection : 14 points
2. La ligne d'intersection : 14 points
3. La visibilité : 12 points

Exécution aux feutres ou rapidographes selon les conventions : 20 points

Le lettrage et la numérotation des points d'intersection est obligatoire.