



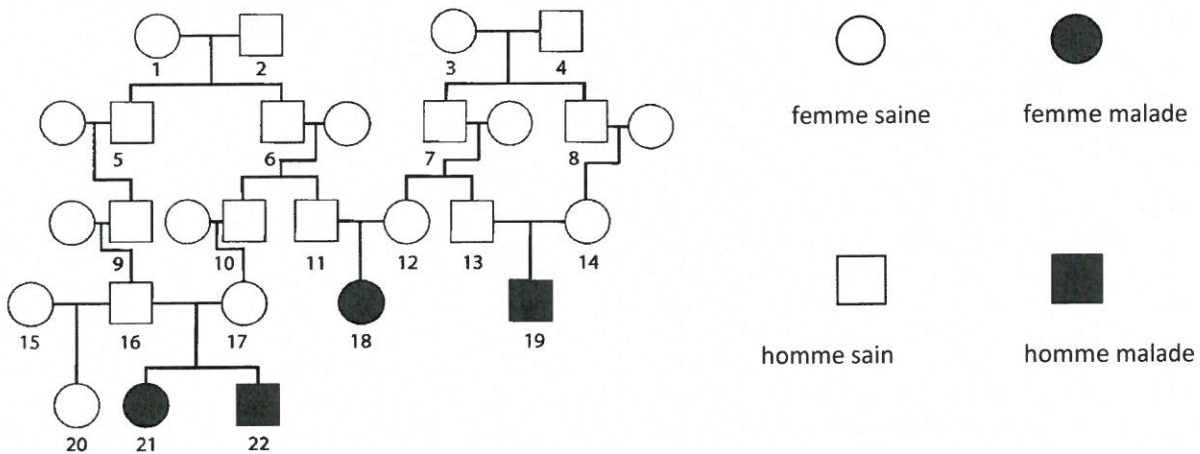
BRANCHE	SECTION	ÉPREUVE ÉCRITE
BIOLOGIE	C	Durée de l'épreuve : 3 heures Date de l'épreuve : 29 mai 2018

### Question I : Génétique humaine (20 points)

Le **xeroderma pigmentosum** (XP) est une maladie génétique *rare* caractérisée par une extrême sensibilité aux rayons UV. La peau exposée aux UV présente des altérations dont une pigmentation anormale (due à une mortalité cellulaire importante) et des tumeurs à long terme.

1. Le document 1 présente l'arbre généalogique d'une famille où s'exprime la maladie.

#### Document 1 : Arbre généalogique.



a. A l'aide d'un raisonnement argumenté :

- Indiquez si l'allèle responsable de la maladie est dominant ou récessif.
- Précisez s'il s'agit d'un cas de transmission autosomale ou gonosomale. (6pts)

b. Donnez (en justifiant vos réponses) les génotypes possibles des individus suivants : 9, 10, 11, 12, 18, 20, 21. (4pts)

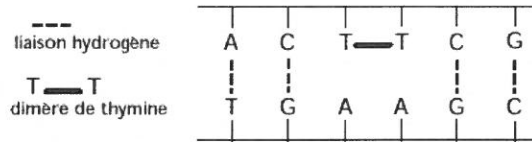
c. Trouvez la raison pouvant expliquer pourquoi il était probable que les individus 19, 21 et 22 soient malades. (2pts)

2. Analysez et interprétez les documents 2, 3 et 4 pour préciser les conditions et les mécanismes qui peuvent conduire à l'apparition de cette maladie. (8pts)

**Document 2 : Conséquences d'une irradiation de la peau aux ultra-violets (individus sains et malades).**

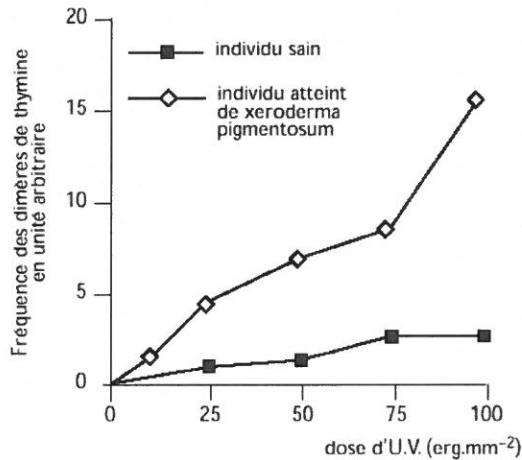
Doc.2.a.

Les UV peuvent modifier l'ADN des cellules en entraînant, par exemple, la formation d'une liaison entre deux thymines successives, formant ainsi des dimères de thymine. La présence de ces dimères perturbe le fonctionnement cellulaire et peut conduire à la mort des cellules ou à la formation de cellules cancéreuses.



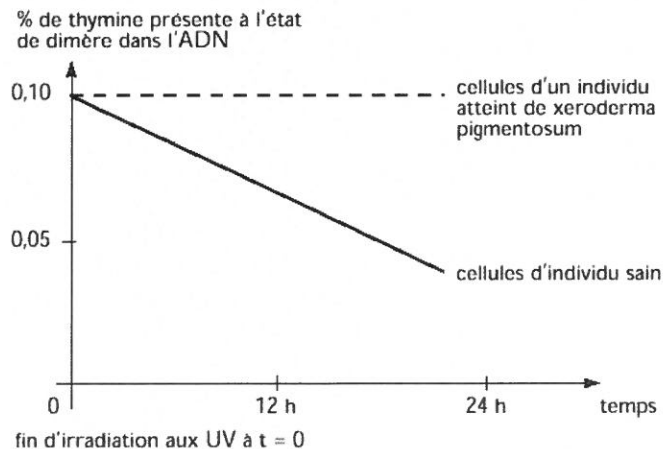
Doc.2.b.

Des cellules, qui n'ont jamais été exposées aux UV, sont prélevées chez un individu sain et chez un individu atteint de xeroderma pigmentosum. Ces cellules sont soumises à des doses croissantes de radiation UV. On mesure, 24 heures plus tard, le nombre de dimères de thymine en fonction de l'intensité du rayonnement. Les résultats sont présentés ci-dessous.



**Document 3 : Effet de l'irradiation sur des cellules prélevées chez un individu sain et chez un malade.**

Des cellules, qui n'ont jamais été exposées aux UV, sont prélevées chez un individu sain et chez un individu atteint de xeroderma pigmentosum. Ces cellules sont mises en culture puis sont soumises à un rayonnement UV de 25 erg.mm<sup>-2</sup>. On mesure alors l'évolution du pourcentage de dimères de thymine dans l'ADN des cellules de ces deux cultures. Les résultats obtenus sont présentés ci-dessous.



**Document 4 : Les protéines Xpa d'un individu sain et d'un individu malade.**

La protéine Xpa est l'une des 6 protéines du système de réparation de l'ADN.

En effet, les cellules présentent dans leur noyau des enzymes capables d'éliminer les dimères de thymine et ainsi de réparer l'ADN.

Extrait de séquence en acides aminés de la protéine Xpa chez un individu **sain** :

.....50 51 52 53 54 55 56 57 58 59 60 61 62 .....214

.....Cys-Gly-Lys-Glu-Phe-Met-Asp-Ser-Tyr-Leu-Met-Asn-His.....Met

← acide aminé terminal

Extrait de séquence en acides aminés de protéine Xpa chez un individu **malade** :

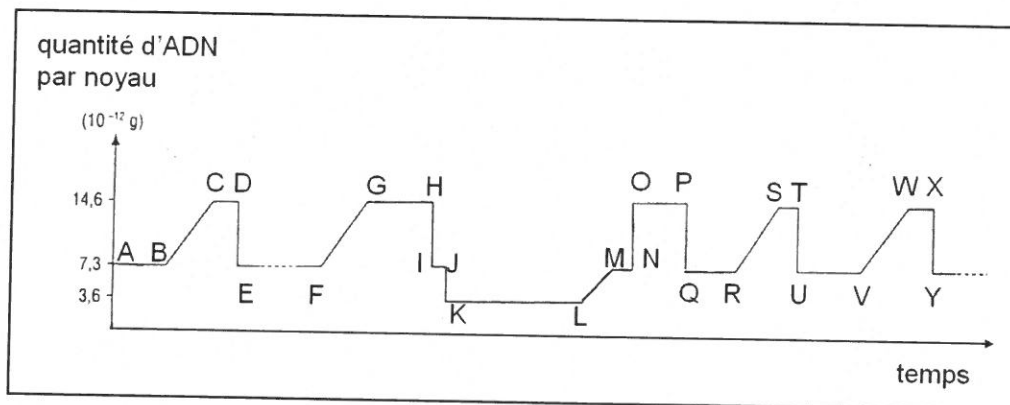
.....50 51 52 53 54 55 56 57

.....Cys-Gly-Lys-Glu-Phe-Met-Asp-Ser

← acide aminé terminal

**Question II : Spermatogenèse et ADN (20 points)**

1. Décrivez le déroulement de la spermatogenèse (8 pts)
2. Le document suivant montre la variation de la quantité d'ADN par noyau en fonction du temps lors d'une partie de la spermatogenèse suivie de la fécondation et du début du développement embryonnaire.



- a. Situez sur le graphique, que vous reproduirez sur votre feuille de réponse, les différentes cellules de la spermatogenèse, le pronucléus mâle, le zygote et les premières cellules embryonnaires. (5 pts)
- b. Pour chacun des segments suivants du graphique, indiquez le nombre de chromosomes ( $2n$  ou  $n$ ) par noyau ainsi que le nombre de chromatides par chromosome : AB, CD, EF, GH, IJ, KL, MN, OP, QR, ST, UV, WX. (5 pts)
- c. À quel processus correspondent les segments obliques du graphique (BC, FG, LM, RS et VW) ? (2pts)

### Question III: La PCR (20 points)

En 1993, le scientifique américain Kary Mullis a reçu le Prix Nobel de chimie pour l'invention de la PCR, méthode qui a révolutionné la recherche sur l'ADN.

1. Expliquez l'abréviation PCR. (1 pts)
2. Quelle est l'utilité de cette méthode ? (4 pts)
3. Expliquez le principe de la PCR et détaillez les différentes étapes. (8 pts)
4. Les séquences suivantes délimitent une partie de l'ADN à laquelle on veut appliquer la PCR :

5' AATTGGCGCTAGCTCA.....ATGTGCGGACCATTTCG 3'  
3' TTAACCGCGATCGAGT.....TACACGCCTGGTAAGC 5'

Choisissez parmi les 4 paires d'amorces (primers) proposées celle qui doit être utilisée dans notre cas. Justifiez votre choix en faisant un schéma montrant le premier cycle de la PCR où vous indiquez les trois premiers nucléotides pour chaque extrémité (ADN à copier et amorces). (7 pts)

Amorces proposées :

- a. 3' TTAACCGCGATCGAGT 5' et 3' TACACGCCTGGTAAGC 5'
- b. 5' AATTGGCGCTAGCTCA 3' et 3' TACACGCCTGGTAAGC 5'
- c. 3' TTAACCGCGATCGAGT 5' et 5' ATGTGCGGACCATTTCG 3'
- d. 5' AATTGGCGCTAGCTCA 3' et 5' ATGTGCGGACCATTTCG 3'

(On rappelle que la synthèse d'un brin d'ADN se fait toujours dans le sens 5'-3', c.à.d. en rajoutant des nucléotides à l'extrémité 3' du brin en cours de synthèse)