

Epreuve écrite

Examen de fin d'études secondaires 2014

Section: E

Branche: éducation artistique II

Numéro d'ordre du candidat

Intersection pyramide-prisme

La feuille est prise dans le sens de la largeur, cartouche à gauche.

La ligne de terre se trouve à 143 du cadre supérieur.

La ligne de séparation des plans se trouve à 200 du cadre imprimé gauche.

Pyramide à base carrée

Centre S du cercle circonscrit à la base: (-113; 70; /)

Rayon du cercle circonscrit à la base: 60

Coordonnées du point A le plus proche de LT: (-113; 10; 0)

Hauteur de la pyramide: 140

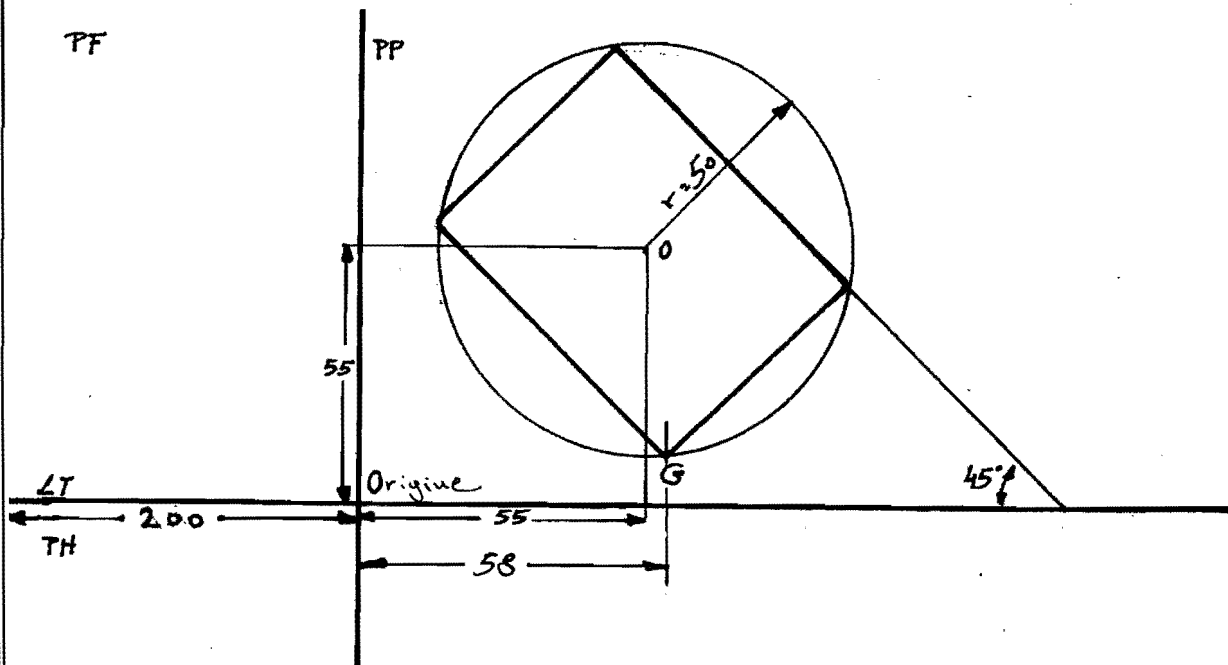
Prisme à base rectangulaire horizontal-frontal

Centre O du cercle circonscrit à la base: voir croquis (mesures non respectées)

Rayon du cercle circonscrit à la base: 50, longueur du prisme 160, dont 80 de part et d'autre de S

Position du point G le plus rapproché de LT: voir croquis

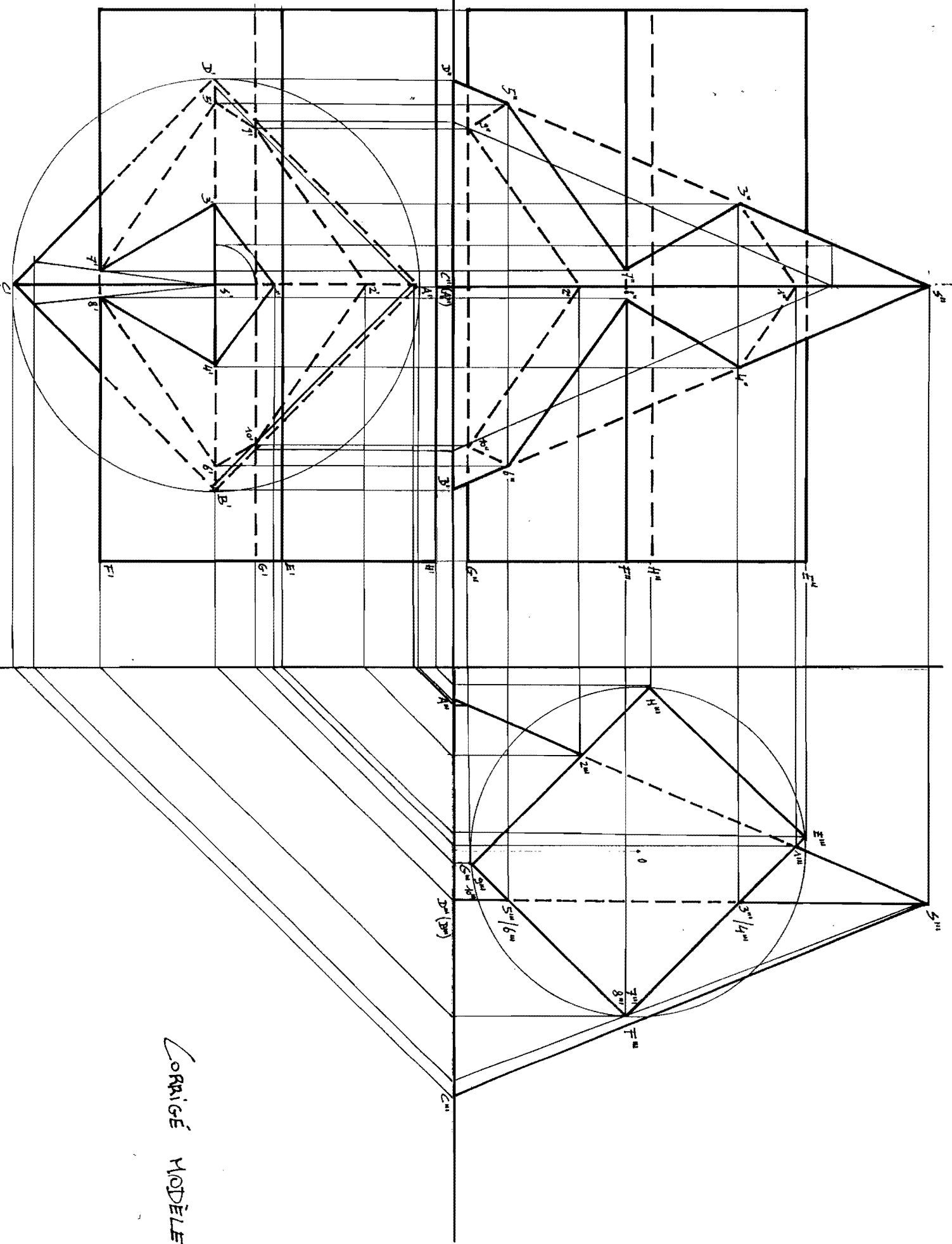
Orientation: voir croquis



Veillez déterminer les intersections et les visibilitées dans les trois plans de projection.

Points de percée 15P/ Lignes d'intersection 15P/ Visibilitées 10 P/

Exécution selon les conventions 20P. Le lettrage et la numérotation sont obligatoires.



CORRIGÉ MODÈLE